

AIR Подвесная система



Подвесная система Air – это идеальное решение для раздвижных межкомнатных дверей и перегородок.

Ее основная особенность - отсутствие нижнего рельса. Верхний рельс спроектирован так, что его можно монтировать к стене или потолку (в проем).

Верхние ходовые элементы обеспечивают легкий и бесшумный ход. Стопорный винт предотвращает непреднамеренное снятие двери.

Ширина двери в подвесной системе может достигать 1200 мм, вес 55 кг.

Цветовые решения:

Серебро



Золото белое



Белый матов.



Венге матов.



Черный матов.



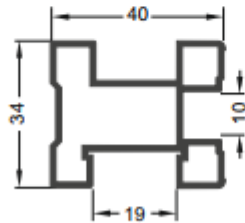
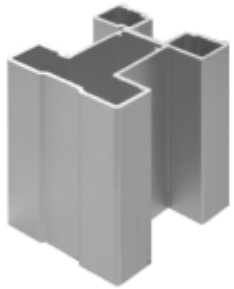
AIR Подвесная система

Составляющие элементы:

Вертикальный профиль

Quattro

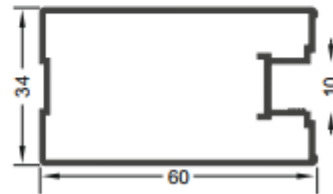
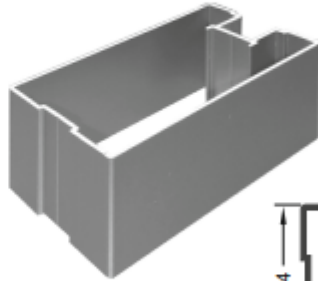
5400 мм, серебро, венге мат.



Вертикальный профиль

Grand

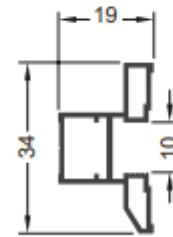
5400 мм, серебро, венге мат.,
черный матовый



Вертикальный профиль

Elegant 1

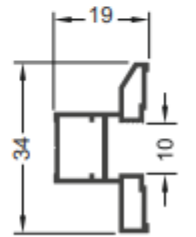
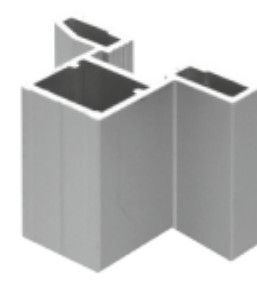
5400 мм, серебро, золото,
черный матовый



Вертикальный профиль

Elegant 2

5400 мм, серебро, золото,
черный матовый



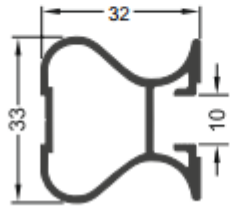
AIR Подвесная система

Составляющие элементы:

Вертикальный профиль

Symmetrical

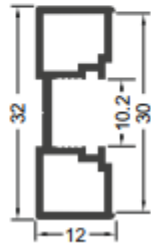
5400 мм, серебро, золото, венге матов., черный матов.



Вертикальный профиль

Direct

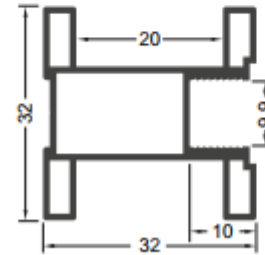
5400 мм, серебро, золото, белый матов., черный матов.



Вертикальный профиль

Massive

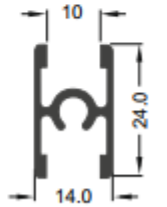
5400 мм, серебро, золото, белый матов., черный матов.



Соединительный профиль

(под винт)

3000 мм, 6000 мм, серебро, золото, венге м., черный м.



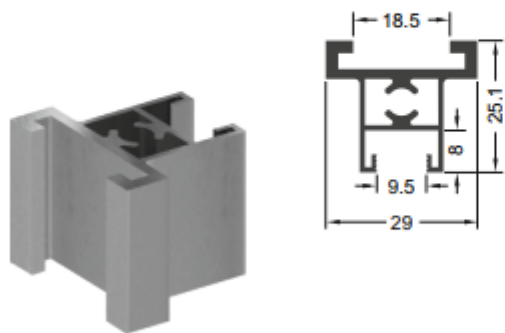
AIR Подвесная система

Составляющие элементы:

Горизонтальный профиль

Верхний **NEW**

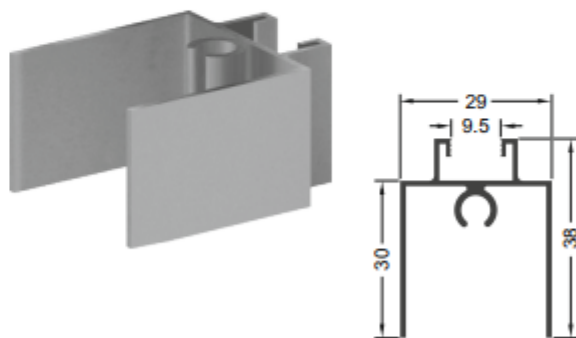
3000 мм, 6000 мм, серебро,
золото, белый м., черный мв.



Горизонтальный профиль

Нижний **NEW**

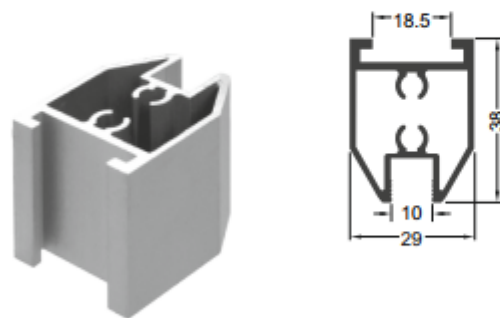
3000 мм, 6000 мм, серебро,
золото, белый м., черный мв.



Горизонтальный профиль

Верхний

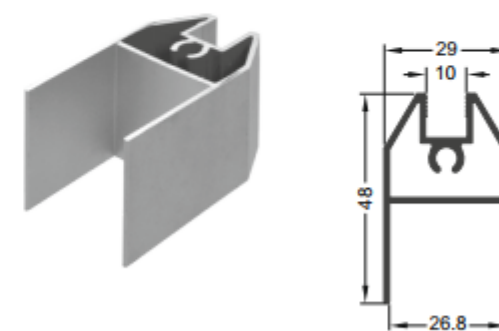
3000 мм, 6000 мм,
венге матовый



Горизонтальный профиль

Нижний

3000 мм, 6000 мм,
венге матовый



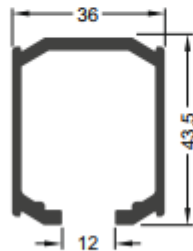
AIR Подвесная система

Составляющие элементы:

Верхний

Рельс

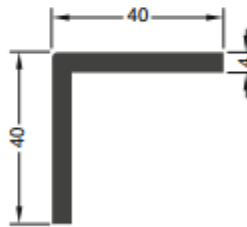
3000 мм, 6000 мм, серебро



Профиль-держатель

Стеновой

6000 мм, серебро



Декоративная накладка

Прямая-потолок

3000 мм, 6000 мм, серебро, золото, белый матовый, черный матов., венге матов.



Декоративная накладка

Прямая-стена

3000 мм, 6000 мм, серебро, золото, белый матовый, черный матов., венге матов.



AIR Подвесная система

Составляющие элементы:

РОЛИКИ, ПОЗИЦИОНЕРЫ

Комплект роликов Futurum

асимм. пружина+подшипник

F60215A 2+2+винты



Комплект роликов Futurum

симм. пружина+подшипник

F608-14 2+2+винты



Комплект роликов Futurum

асимметричный (откр) верхн.

силиконовый с подшипником
F608-B08-11D 2+2+винты



Комплект роликов Futurum

симметричный (откр) верхн.

силиконовый с подшипником
F608-B05-11S 2+2+винты



Комплект роликов Futurum

асимметричные

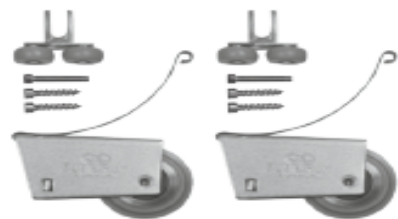
F608-D 2+2+винты



Комплект роликов Futurum

симметричные

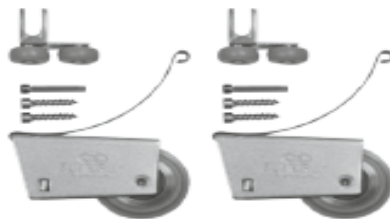
F608-S 2+2+винты



Комплект роликов Futurum

универсальные асимметричн.

F608-61974 L+R, 2+2+винты



Комплект роликов Futurum

для безрамочных дверей

Simple-16



AIR Подвесная система

Составляющие элементы:

Комплект роликов GOOD

асимметричные

2+2+винты



Комплект роликов GOOD

симметричные

2+2+винты



Доводчик для раздвижн. дв.

левый + правый

ОРК-60232В



Выпрямитель

для раздвижных, распашных дверей



Позиционер в верхний рельс



Позиционер в нижний рельс



Прищепка для щетки

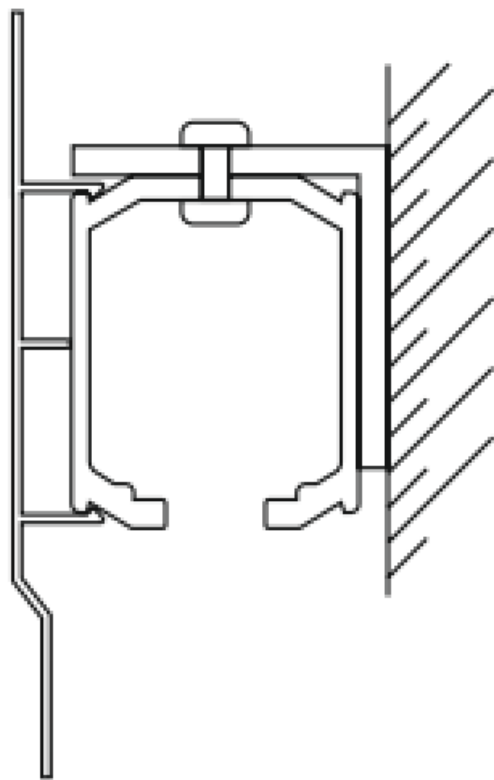


Винт сборочный

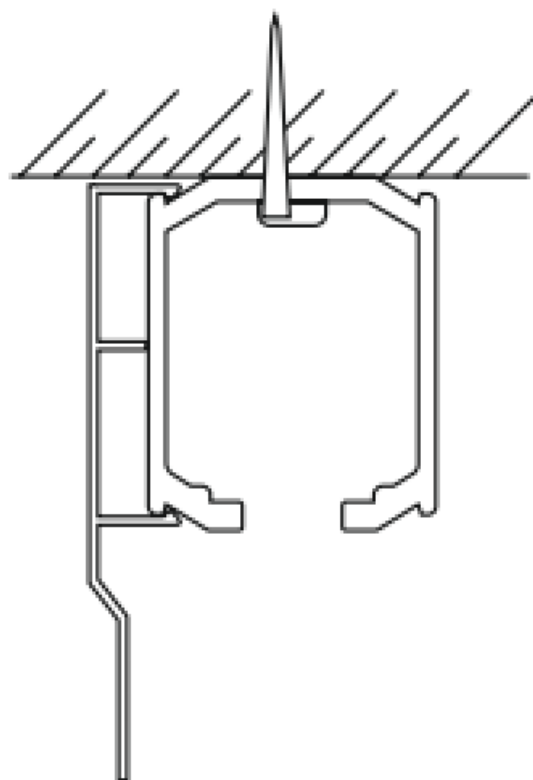


Варианты крепежа

Крепление к стене

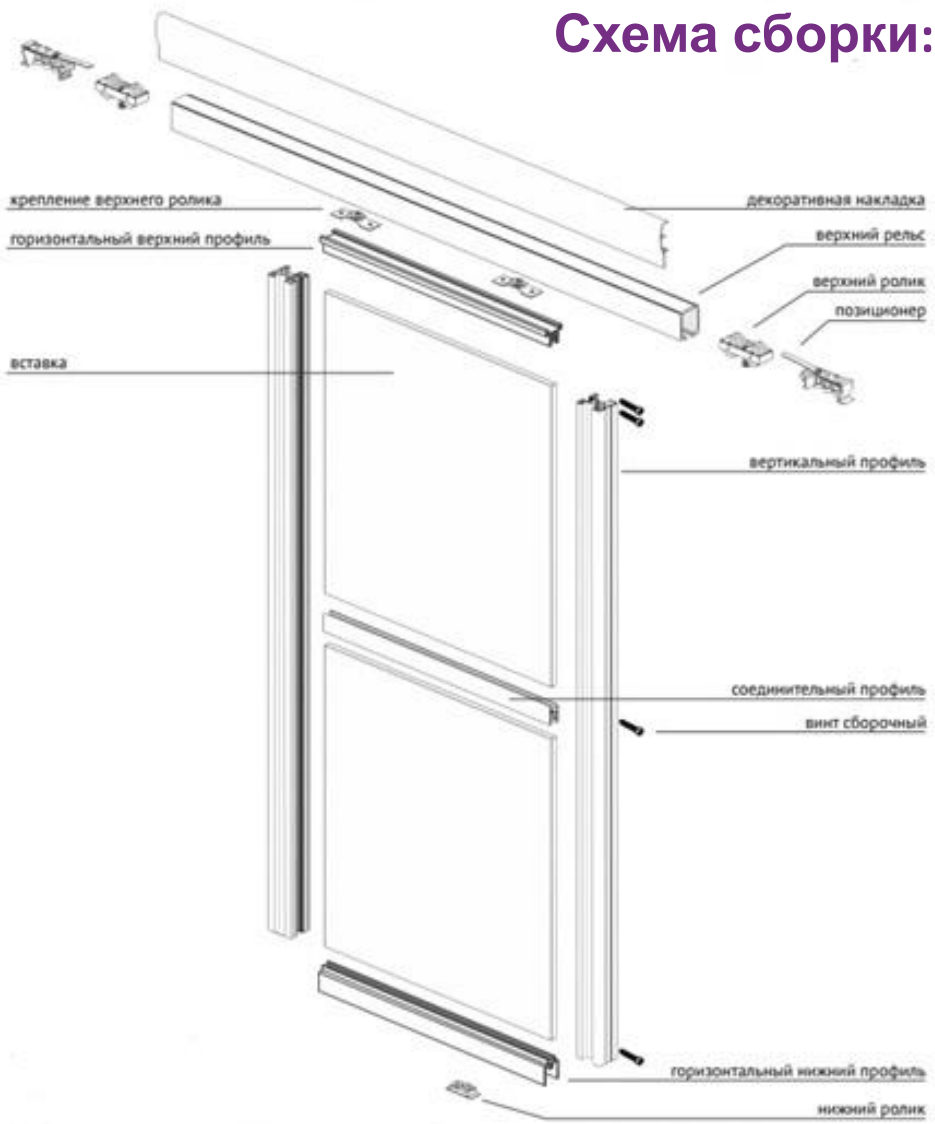


Крепление к потолку



AIR Подвесная система

Схема сборки:



Составляющие элементы:

Комплект

Роликов (на 1 дверь)



Комплект

Для синхронного открывания



AIR Подвесная система

Расчет для дверей из профиля:

Quattro

L – ширина двери
L1 – длина профиля
L-76 мм = L1

Н – высота двери
L – ширина двери
Н-47 мм = высота вставки
L- 62 мм = ширина вставки

Н – высота двери
L – ширина двери
Н-49 мм = высота вставки
L- 64 мм = ширина вставки

Grand

L – ширина двери
L1 – длина профиля
L-118 мм = L1

Н – высота двери
L – ширина двери
Н-47 мм = высота вставки
L-100 мм = ширина вставки

Н – высота двери
L – ширина двери
Н-49 мм = высота вставки
L-102 мм = ширина вставки

Elegant

L – ширина двери
L1 – длина профиля
L-40 мм = L1

Н – высота двери
L – ширина двери
Н-47 мм = высота вставки
L-24 мм = ширина вставки

Н – высота двери
L – ширина двери
Н-49 мм = высота вставки
L-26 мм = ширина вставки

Symmetrical

L – ширина двери
L1 – длина профиля
L-62 мм = L1

Н – высота двери
L – ширина двери
Н-47 мм = высота вставки
L-48 мм = ширина вставки

Н – высота двери
L – ширина двери
Н-49 мм = высота вставки
L-50 мм = ширина вставки

Direct

L – ширина двери
L1 – длина профиля
L-23 мм = L1

Н – высота двери
L – ширина двери
Н-47 мм = высота вставки
L- 5 мм = ширина вставки

Н – высота двери
L – ширина двери
Н-49 мм = высота вставки
L- 7 мм = ширина вставки

Massive

L – ширина двери
L1 – длина профиля
L-62 мм = L1

Н – высота двери
L – ширина двери
Н-47 мм = высота вставки
L-44 мм = ширина вставки

Н – высота двери
L – ширина двери
Н-49 мм = высота вставки
L-46 мм = ширина вставки

Расчет 2-х равных по высоте вставок для комбинированных дверей*

Соединительный профиль Под винт

Зеркало(стекло)
Зеркало(стекло)

ЛДСП
ЛДСП

Зеркало(стекло)
ЛДСП

Н – высота наполнения
(Н – 10мм)/2 = высота вставки

Н – высота наполнения
(Н – 8мм)/2 = высота вставки

Н – высота наполнения
(Н – 9мм)/2 = высота вставки

*При расчёте более 2-х вставок и при расчёте вставок разной высоты нужно учитывать внутренние размеры соединительных профилей и сборочного уплотнителя.

AIR Подвесная система

Расчет ширины двери вычисляется по формуле (см. пример)

Пример: размер двери по ширине

$(2000+XX \times 1)/2=1005$ мм *

ширина проема = 2000 мм

количество дверей = 2 шт.

количество перехлестов = 1 шт.

перехлест двери = 40 мм **Quattro**

перехлест двери = 60 мм **Grand**

перехлест двери = 26 мм **Elegant**

перехлест двери = 30 мм **Symmetrical**

перехлест двери = 12 мм **Direct**

перехлест двери = 32 мм **Massive**

Высота двери равна высоте проема минус 70 мм (см. пример)

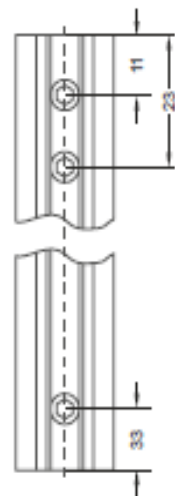
Пример:

высота проема = 2400 мм

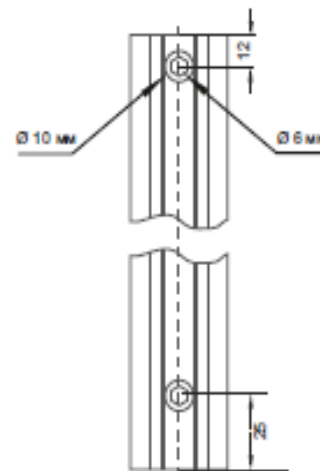
размер двери по высоте

$2400-70 = 2330$ мм

Горизонтальный профиль Присадка отверстий



Горизонтальный профиль NEW Присадка отверстий



* XX - перехлест двери

Т.е. (Ширина проема + (перехлест умноженный на количество перехлестов))/количество дверей = ширина одной двери

Инструкция по сборке и монтажу:

Обратите внимание на правильную установку крепления верхнего ролика!

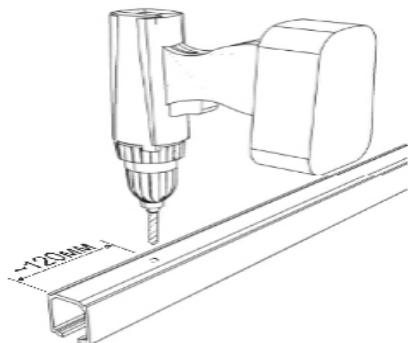


ВНИМАНИЕ! Фурнитура, состоящая из нескольких элементов и не устанавливаемая непосредственно на дверь должна возвращаться на склад комплектующих.

AIR Подвесная система

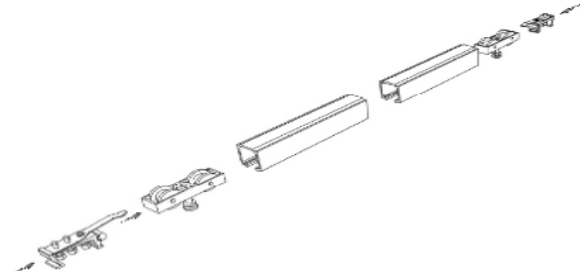
Монтаж:

1.



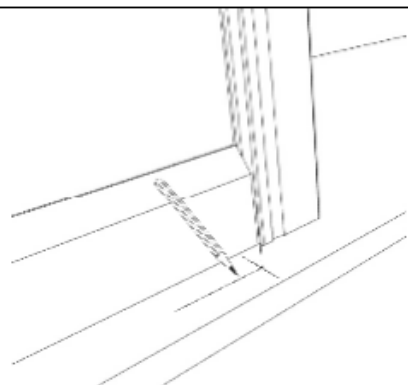
Просверлить верхний рельс, от края отступить примерно 120 мм, далее отверстия располагать с шагом 500 мм.
Диаметр отверстий 5 мм

2.



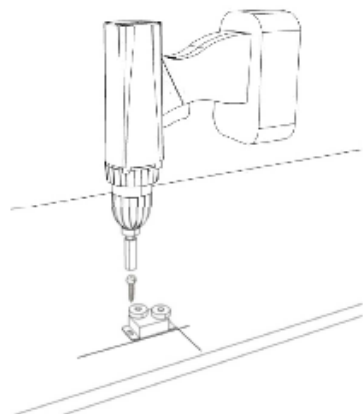
Перед установкой верхнего рельса вставить в нее верхние ролики и позиционеры.

5.



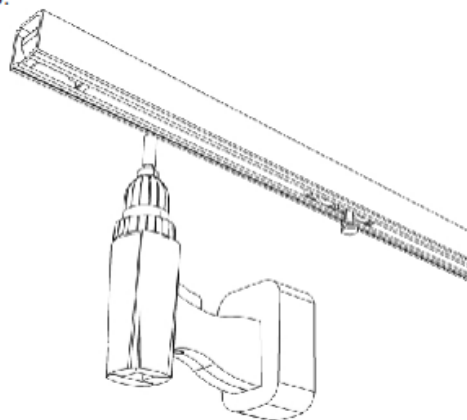
Произвести разметку для установки нижнего ролика.

6.



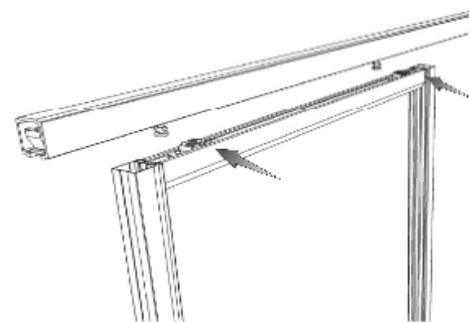
Закрепить нижний ролик

3.



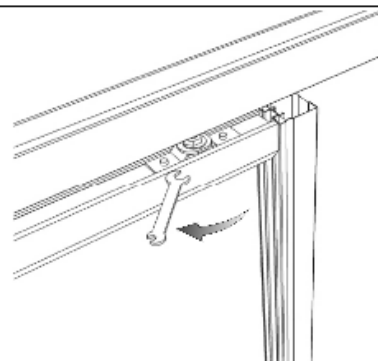
Закрепить верхний рельс.

4.



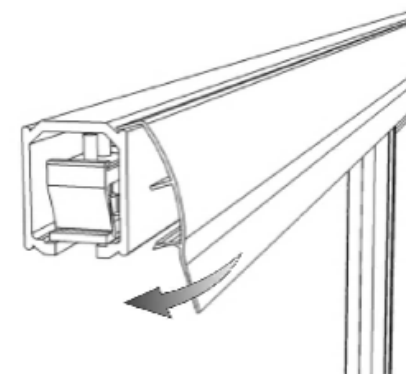
Навесить дверь, не закрепляя её к верхним роликам.

7.



Навесить дверь и с помощью рожкового ключа произвести регулировку и фиксацию фасада.

8.



Установить декоративную накладку.

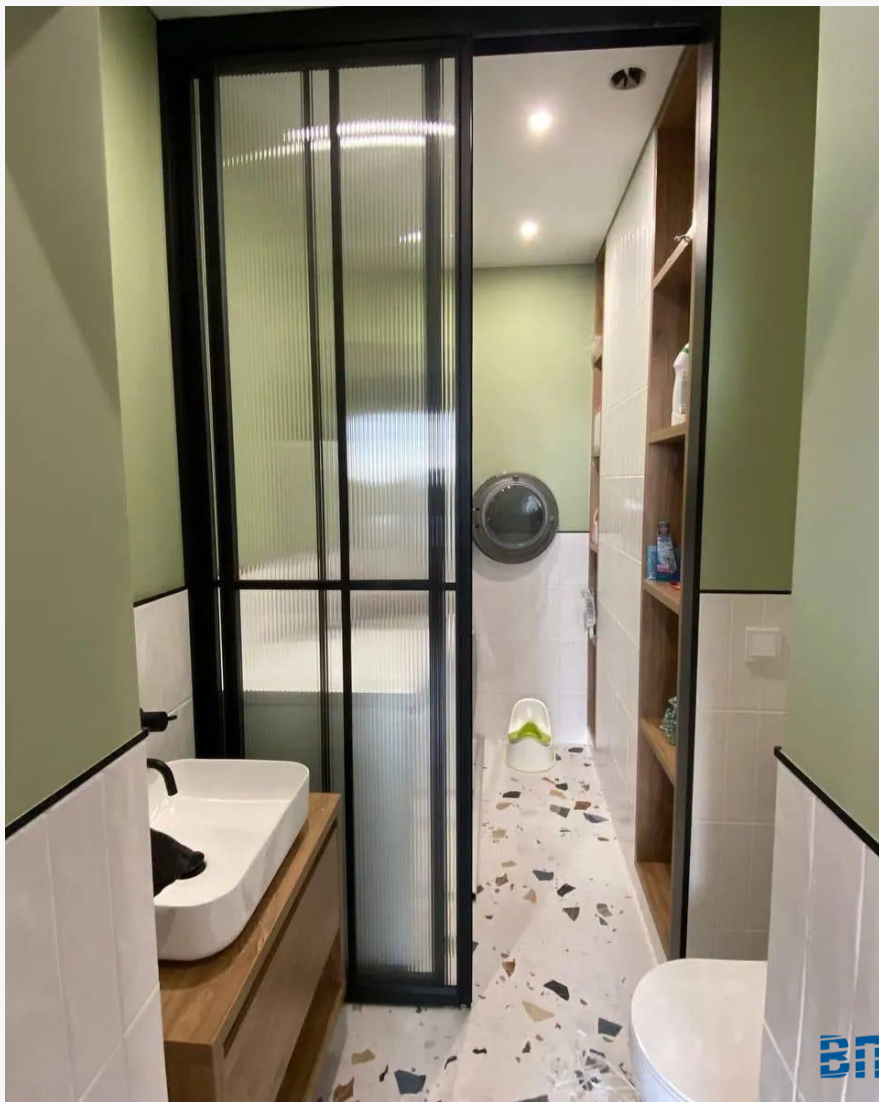
AIR Подвесная система



AIR Подвесная система



AIR Подвесная система



AIR Подвесная система



Наши контакты:

+7 343 283-00-95(96) (доб. 112, доб. 154)

+7-904-544-12-79

г. Верхняя Пышма, ул. Осипенко, 1Б

<https://raspil.pro/raspilovka/>

https://max.ru/id667471580127_biz